



energiedata 4.0



ED4 LED SMART LIGHT

Zukunftsweisende und
energieeffiziente LED-Technik

Mobile Freiheit und schnelles
Internet – flächendeckend

Vernetzte Lösung für Sicherheit
und Smart Metering

SMARTE LÖSUNGEN FÜR DIE URBANE ZUKUNFT IHRER STADT | GEMEINDE

Mit zunehmender Urbanisierung und wachsenden Anforderungen an die Digitalisierung stehen Städte und Gemeinden neuen Herausforderungen gegenüber. Bestehende Probleme, etwa in der Verkehrsinfrastruktur, verlangen nach neuen Lösungen durch innovative Produkte und Dienstleistungen wie beispielsweise für SmartHome, E-Mobilität, Energieeffizienz, Kommunikation, Information und Sicherheit.

Grundlegend, aber neu gedacht

Gemeinsam mit unserem Partner energiedata 4.0 GmbH bieten wir eine smarte, modulare und wartungsarme Straßenleuchte an, die eine Synergie zwischen Lichtmanagement und Digitalisierungsinfrastruktur schafft.

Durch die Kompatibilität mit Ihren bestehenden Masten profitieren Sie von einer unkomplizierten und kostengünstigen Umrüstung auf die neue LED-Technik. Das modular aufgebaute Konzept des Leuchtenkopfes gibt Ihnen zudem die Sicherheit jederzeit Ihre ED4-Straßenleuchten nach- und aufzurüsten.



Helles Köpfchen mit Mehrwert

Die ED4-Straßenleuchte verlängert durch clevere Technik im Leuchtenkopf vorhandene Datenautobahnen und bietet so eine stabile WLAN-Infrastruktur mit schnellem Internet sowie zusätzlich zur reinen Kommunikationsinfrastruktur einen Zugang zu Public Services und weiteren Anwendungen wie z. B. dem Lichtmanagement.

Die intelligente Brücke zum Glasfaserausbau

Grundlegend für eine hohe Datenübertragung sind Glasfasernetze. Hochgeschwindigkeits-Glasfasernetze werden jedoch aus Kostengründen oft nur bis ins Zentrum zu einem Hauptverteiler verlegt. Für die Weiterleitung bis zum Hausanschluss – die sogenannte „letzte Meile“ (FTTB, FTTH), wird die vorhandene Infrastruktur mit langsameren Kupferkabeln genutzt. Die Geschwindigkeit wird ausgebremst und kommt nicht beim Endkunden an.

Access-Points in der ED4-Straßenleuchte sorgen für eine flächendeckende Datenübertragung von Leuchte zu



Leuchte (jede Leuchte ist ein Hotspot). So lässt sich flexibel ein beliebig großes, hochleistungsfähiges WLAN Mesh-Netz spannen und sichert die Versorgung von Gebäuden mit Breitband-Internet in Bereichen, die noch nicht mit Glasfaser versorgt werden.

Derzeit wird die Straßenleuchte zum Standort für Anwendungen der 5G-Technologie weiterentwickelt.

Mit Sicherheit in die Zukunft

Eine modular integrierte PTZ-Kamera erhöht die Sicherheit in Ihren Straßen und liefert Daten für zukünftige Stadtplanungen. Sensoren für freie Parkplätze, öffentliche Ladeinfrastruktur sowie die Verkehrsüberwachung und -steuerung, sind dabei nur einige Möglichkeiten.

Auch bei kritischen Infrastrukturen bietet die ED4 *smart* bedarfsgerechte Lösungen. Mittels Solarröhre bzw. Vertikalwindrad und integrierter EnergyTube Batterietechnologie kann die Straßenbeleuchtung autark bzw. ausfallsicher betrieben werden.

Strukturen von heute auf die Anforderungen von morgen vorbereiten

Städte und Gemeinden brauchen nachhaltige Konzepte, um Kosten- und Energieeffizienz im Blick zu behalten. Als Systemkomponentenanbieter schaffen wir für Sie gleich einen doppelten Mehrwert. Nutzen Sie unsere Kompetenz und unser Know-how in der Umrüstung auf kosteneffiziente sowie ökologische LED-Leuchten. Steigern Sie den Komfort, die Attraktivität, Sicherheit und Ökonomie Ihrer Stadt oder Gemeinde. Machen Sie das Leben Ihrer Bürger und Gäste mit ED4 smarter.



MEHR ALS LICHT. HELLES KÖPFCHEN!

Vielseitig. Effizient. Nachhaltig.

1

Lebenswert

Steigern Sie die Attraktivität Ihrer Innenstadt und Gemeinde durch Public WLAN sowie Smart City Anwendungen und sorgen Sie für eine gute Versorgung der Bürger auch an Orten ohne flächendeckende Glasfaseranbindung.

2

Ökonomisch

Der Umstieg macht sich schnell bezahlt. Mit ED4-Strassenleuchten reduzieren Sie Ihre Energiekosten durch moderne LED-Technik um bis zu 70%, senken Wartungskosten und generieren zusätzliche Einnahmen durch Vermietung der Access-Points an Provider.

3

Nachhaltig

LED-Beleuchtungstechnik ist nicht nur hocheffizient, sondern besonders langlebig und einfach in der Entsorgung. Eine Umrüstung basiert auf bestehenden Masten. Dabei wird nicht nur der Geldbeutel, sondern auch nachhaltig das Klima geschont.

4

Umweltfreundlich

Senken Sie den Energieverbrauch und verringern Sie durch Anwendung der LED-Technik den CO₂-Ausstoß Ihrer Stadt oder Gemeinde. Damit sorgen Sie für eine umweltfreundliche Zukunft.

INNOVATIONEN FÜR SMART CITIES

Die Straßenlaterne von heute wird
zur Datenautobahn von morgen

- » Digitale Steuerung und Kontrolle der Straßenbeleuchtung mit Managementsystem inkl. GPS-Standort und automatischer Inventarisierung
- » Smart-Meter (Ablese- und Abrechnungssysteme)
- » Energiesteuerung (virtuelle Kraftwerke)
- » Verbesserte Sicherheit durch integrierte Kamera und Sensorik
- » Zusatzdienste wie VOIP-Telefonie, TV-Streaming, Musikdienste, Mediathek, App-Store
- » Data Tracking und Analytics (Kommunale Statistik)
- » Verkehrs- und Parkleitsysteme
- » Infrastruktur für autonomes Fahren
- » Standort für 5G Module & Antennen

DIE STRASSENBELEUCHTUNG VON MORGEN KANN MEHR



WLAN Meshing

- » Öffentliche Infrastruktur für zukünftige Smart City Anwendungen
- » Public WLAN für die mobile Freiheit und schnelles, flächendeckendes Internet



Hochgeschwindigkeitsnetz für Privat und Gewerbe

- » Entwicklung Small Cell 5G Netz für zufriedene Bürger und Gewerbe
- » Lückenlose Versorgung auch in strukturschwachen Regionen



Intelligente Steuerung in Echtzeit

- » Anzeige von Wartungs- und Betriebszuständen sowie Verbrauchsüberwachung
- » Inventarisierung der Leuchten



Hocheffiziente LED-Technik

- » Energieeffizient und kostensparend
- » Individuell dimm- und schaltbar



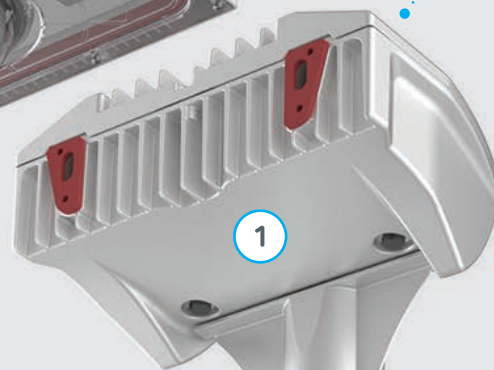
Smart Metering

- » WLAN-Zähler lesen Energieverbräuche aus (z.B. Strom, Gas, Wasser, Wärme)
- » Erstellung von Lastprofilen für die Kommunen



Sicherheit für Städte, Gemeinden und Bürger

- » Installation von Kameras und Sensorik für mehr Sicherheit auf den Straßen – auch in Hinsicht auf Vandalismus



MODUL 1

- Mechanische und elektrische Schnittstelle
- ED4 iLCS Licht- und Systemsteuerung in Echtzeit
- Regelung Dauerstromversorgung
- GPS
- Optional Smart Meter Einheit

MODUL 2

- IP PTZ-Kamera
- WiFi Router / Bridge / Access Point
- 5G
- Edgeserver
- Sensorik
- Smart Meter Einheit

MODUL 3

- LED Modul
- Photometrieinheit

energiedata 4.0 GmbH

Dieselstr. 13-15
71254 Ditzingen

Fon 0 71 56 / 96 33 - 0
Fax 0 71 56 / 96 33 - 22

info@energiedata40.com
www.energiedata40.com



EBERO Rheinland GmbH

Millennium-Haus
August-Euler-Straße 3
50259 Pulheim

Fon +49 (0) 22 38 / 9 65 29-0
Fax +49 (0) 22 38 / 9 65 29-610

info@ebero.com
www.ebero.com



KURO Handel GmbH

Industriestraße 8a
26188 Edewecht

Fon +49 (0) 44 05 / 9 88 85-0
Fax +49 (0) 44 05 / 9 88 85-7

info@kuro-handel.de
www.kuro-handel.de



Fr. August Behrens GmbH
FAB Hamburg

Gutenbergring 51b
22848 Norderstedt

Fon +49 (0) 40 / 53 43 08-0
Fax +49 (0) 40 / 53 43 08-22

info@f-a-b.de
www.f-a-b.de



Tröger & Entenmann
Handelsgesellschaft mbH

In der Gabel 22
69123 Heidelberg

Fon 0 62 21 / 82 5 - 0
Fax 0 62 21 / 82 5 - 225

info@tue-hd.de
www.tue-hd.de



Ferrum Handel
Rhein-Main GmbH

Daimlerstraße 14
63741 Aschaffenburg

Fon 0 60 21 / 45 80 3 - 0
Fax 0 60 21 / 45 80 3 - 30

info@ferrum-handel.com
www.ferrum-handel.com



egeplast
pro cable GmbH

August-Euler-Str. 7
50259 Pulheim

Fon 0 22 38 / 30 25 - 0
Fon 0 22 38 / 30 25 - 29

info@procable.de
www.procable.de

